


ПРИВОД SWING-24
OPERATOR SWING-24

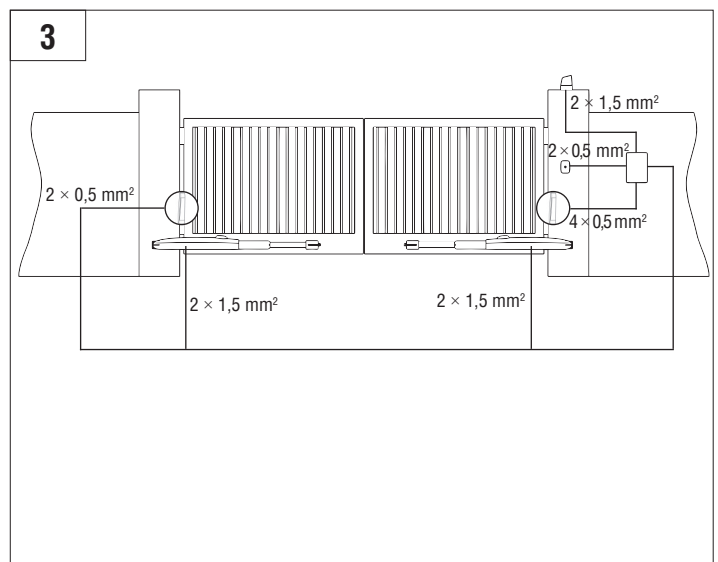
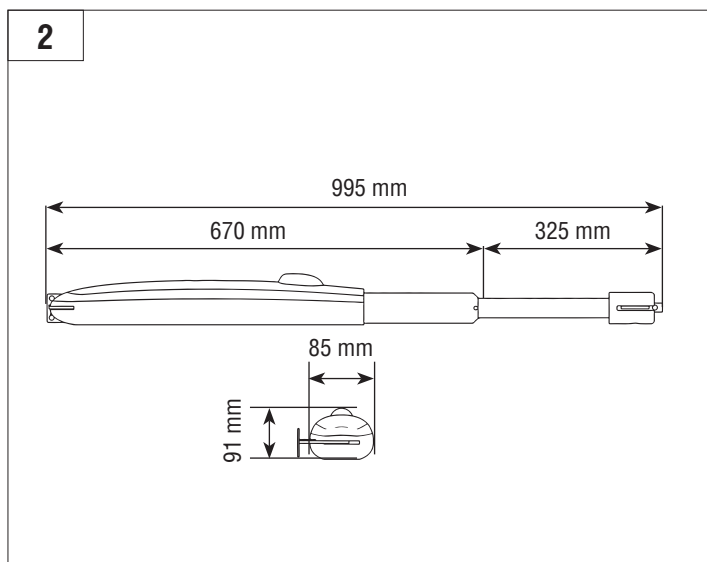
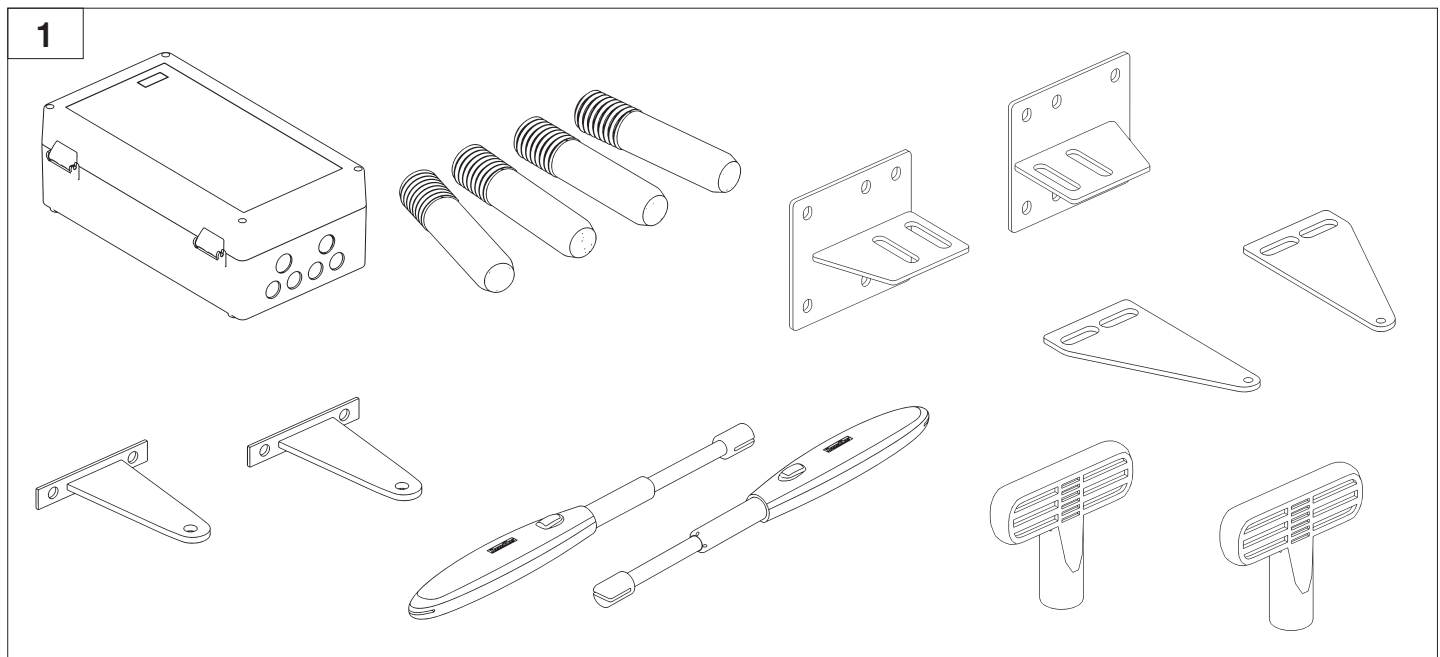


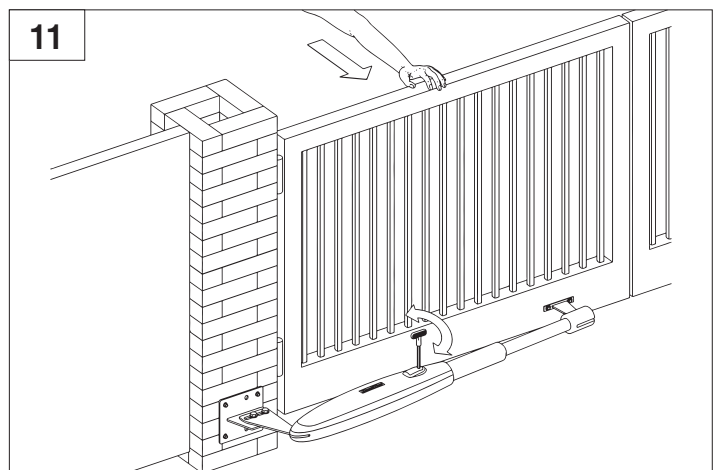
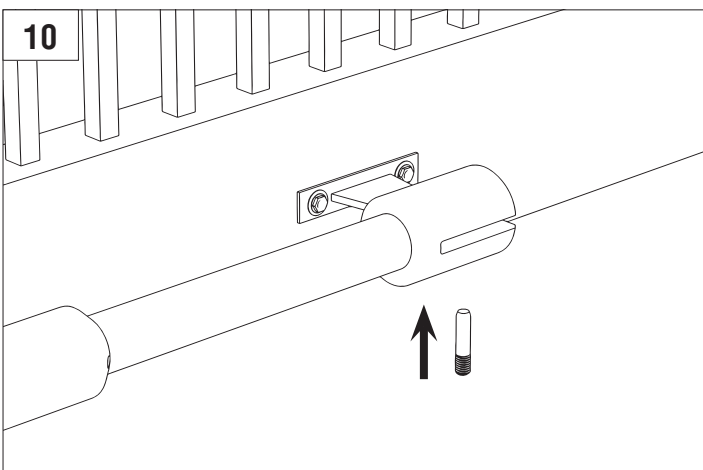
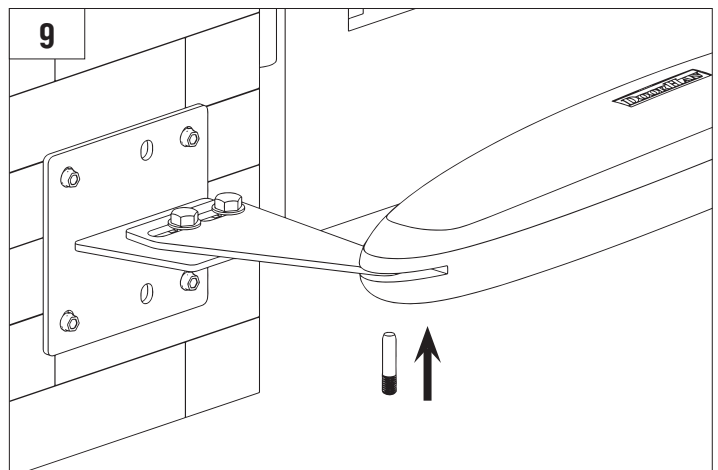
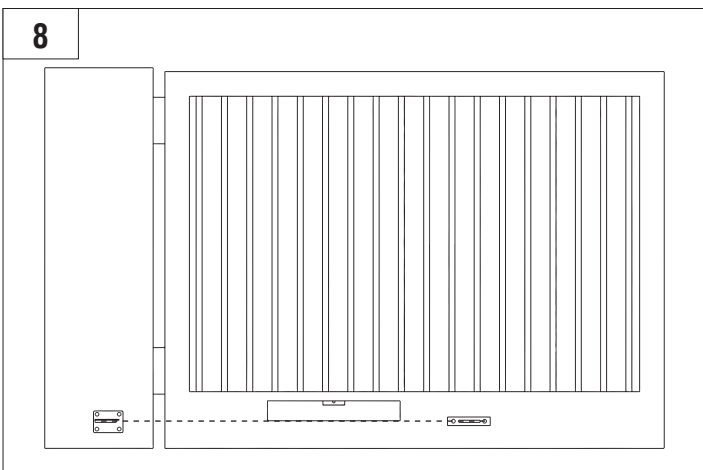
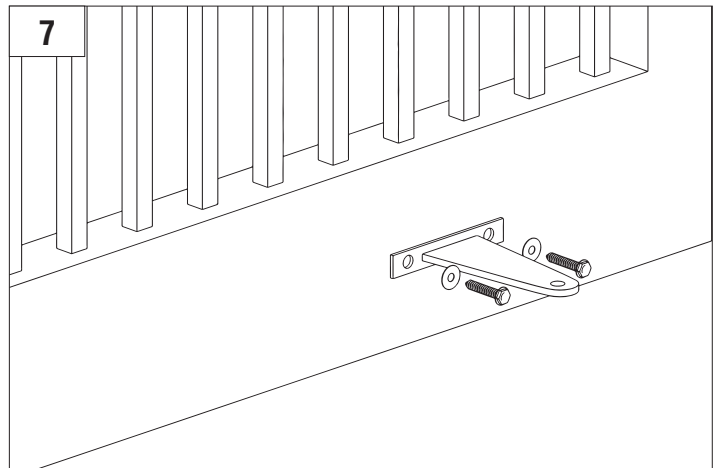
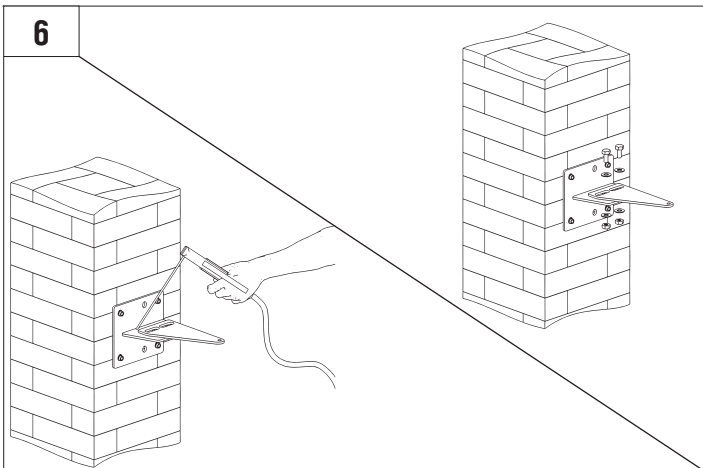
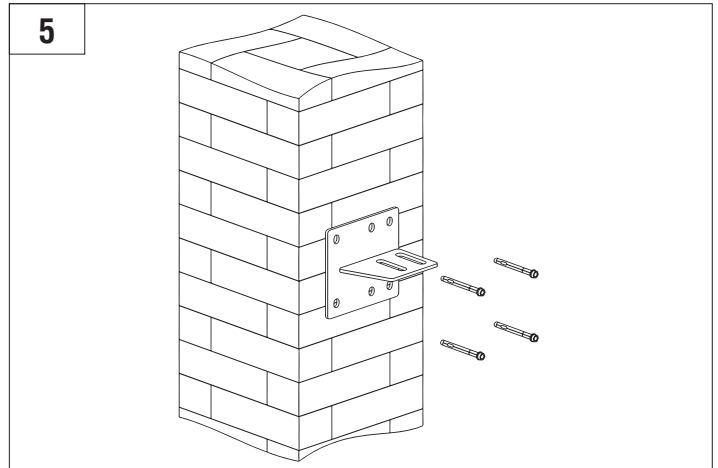
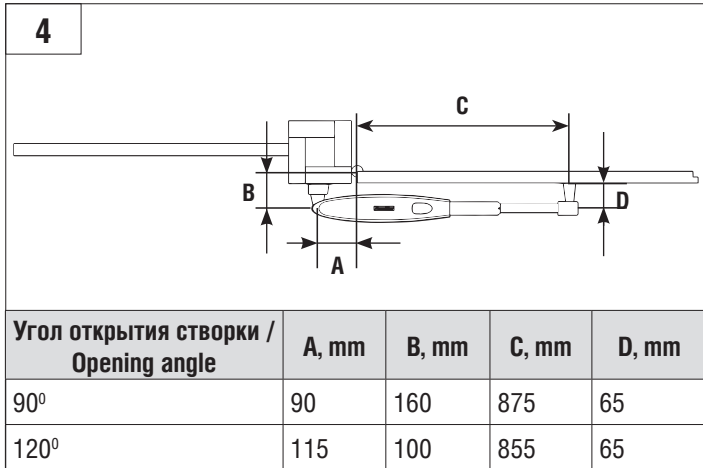
ВНИМАНИЕ! / WARNING!
 Для настройки и работы привода необходимо установить упоры для створок ворот / To configure and operate the drive, it is necessary to install stopper for the door leaves



| Ширина створки, м / leaf width, m | Масса створки, кг / leaf weighth, kg |
|--------------------------------------|---|
| 1 | 200 |
| 1,4 | 150 |
| 1,8 | 100 |

| Характеристики/ Characteistics | Значение/ Value |
|---|--------------------|
| Питающее напряжение / Voltage | 24 V |
| Потребляемая мощность / Power | 100 W |
| Максимальная длина створки / Max. gate width | 1,8 m |
| Максимальный вес створки / Max.gate weight | 200 kg |
| Скорость движения тяги/ Speed of traction | 25 mm/sec |
| Температурный диапазон / Temperature | -20° C ... + 55° C |
| Класс защиты / Protection classe | IP54 |





DOORHAN[®]

WWW.DOORHAN.COM